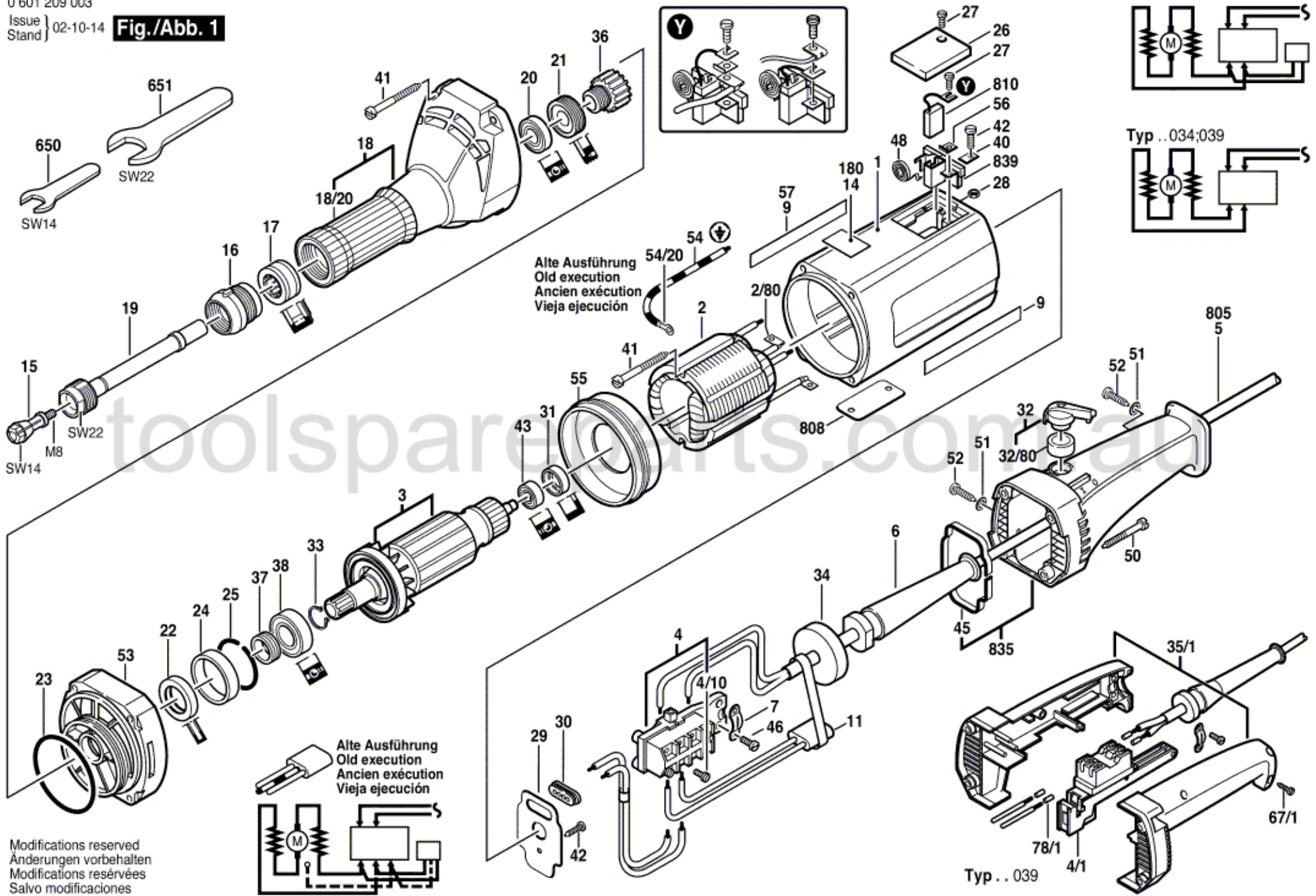


0 601 209 003

Issue } 02-10-14
Stand }

Fig./Abb. 1



Modifications reserved
Änderungen vorbehalten
Modifications réservées
Salvo modificaciones

Typ .. 039

Typ ..034;039